

# Pantalla HMI con Relés Para Monitorización Continua de la Temperatura y las Descargas Parciales

## HMI-001- RELÉ

Registro de Datos, Control de Relés, Alarmas, Conectividad Ethernet y Visualización en la Nube

La pantalla táctil HMI-001-RELAY de OSENSA proporciona conectividad Ethernet remota, visualización en tiempo real y registro de datos para hasta 99 sensores de temperatura de fibra óptica, 40 sensores de descarga parcial y 36 sensores auxiliares. La unidad incluye 9 relés programables por el usuario (7 de 10 A/250 VCA y 2 de 2 A/30 VCC) para alarmas y control de calefacción o ventilación. La HMI incluye compatibilidad nativa con Modbus TCP/IP (maestro o esclavo), IEC 61850 y DNP3 con seguridad TLS. Las nuevas características incluyen una página de resumen de alarmas, seguimiento de eventos críticos, silenciamiento de alarmas y alarmas diferenciales. Los archivos de registro se pueden recuperar en una memoria USB o a través de una conexión FTP o SSH segura. La conectividad opcional a la nube permite la visualización gráfica histórica y en tiempo real desde cualquier dispositivo con conexión a Internet.



### SOPORTE TÉCNICO

OSENSA Innovations ofrece soporte in situ, puesta en marcha y formación para todos sus productos. Para obtener asistencia inmediata con cualquier problema técnico, póngase en contacto con [support@osensa.com](mailto:support@osensa.com) o llame al 1-888-732-0016.

### INFORMACIÓN SOBRE LA GARANTÍA

OSENSA Innovations respalda sus productos y servicios. Todas las sondas de temperatura de fibra óptica y los acondicionadores de señal se envían con una garantía completa de reparación o sustitución de un año. También puede adquirir una garantía ampliada de cinco años. Se aplican algunas condiciones.

### SOLUCIONES OEM PERSONALIZADAS

OSENSA ofrece servicios de diseño y consultoría rentables a precios reducidos para clientes OEM de gran volumen. Deje que el equipo de ingeniería de OSENSA Innovations le ayude a desarrollar rápidamente sondas personalizadas para su aplicación de investigación. El equipo de OSENSA cuenta con muchos años de experiencia en el diseño de sondas de temperatura de fibra óptica para diversos entornos de laboratorio.

### MÁS INFORMACIÓN

Para obtener más información sobre cualquiera de nuestros productos o servicios, visite nuestro sitio web: [www.osensa.com](http://www.osensa.com) o envíe un correo electrónico a: [info@osensa.com](mailto:info@osensa.com).



## Especificaciones del Producto

Nombre del Modelo	HMI-001-RELAY
Pantalla Táctil	7 pulgadas a todo color, 800 x 480 píxeles
Sistema Operativo	Linux
Dispositivo de Arranque	Tarjeta micro SD extraíble de 16 GB
RAM Interna	1 GB
Alimentación	18-24 VCC, 10 W máx.
Ethernet	RJ45 10/100 Mbps
USB	3x USB 2.0
Wi-Fi	Compatible con dongle
RS-232	3 hilos
RS-485	3 hilos Modbus RTU maestro o esclavo
Relés	7 forma C, 10 A/250 VCA y 2 forma A, 2 A/30 VCC
Salidas Analógicas	8 salidas aisladas de 4-20 mA
Protocolos de Red	Modbus TCP/IP, IEC 61850, DNP3 con TLS, SFTP y SSH
Reloj en Tiempo Real	Sí, con batería interna
Entorno Operativo	De -20 °C a +70 °C, de 0 a 90 % de humedad relativa
Carcasa	ABS ignífugo, panel frontal resistente al agua IP65
Dimensiones	187 mm de ancho x 124 mm de alto x 77 mm de profundidad
Peso	860 g
Conformidad del Producto*	 

# Pantalla HMI con Relés Para Monitorización Continua de la Temperatura y las Descargas Parciales

## SOPORTE TÉCNICO

OSENSA Innovations ofrece soporte in situ, puesta en marcha y formación para todos sus productos. Para obtener asistencia inmediata con cualquier problema técnico, póngase en contacto con [support@osensa.com](mailto:support@osensa.com) o llame al 1-888-732-0016.

## INFORMACIÓN SOBRE LA GARANTÍA

OSENSA Innovations respalda sus productos y servicios. Todas las sondas de temperatura de fibra óptica y los acondicionadores de señal se envían con una garantía completa de reparación o sustitución de un año. También puede adquirir una garantía ampliada de cinco años. Se aplican algunas condiciones.

## SOLUCIONES OEM PERSONALIZADAS

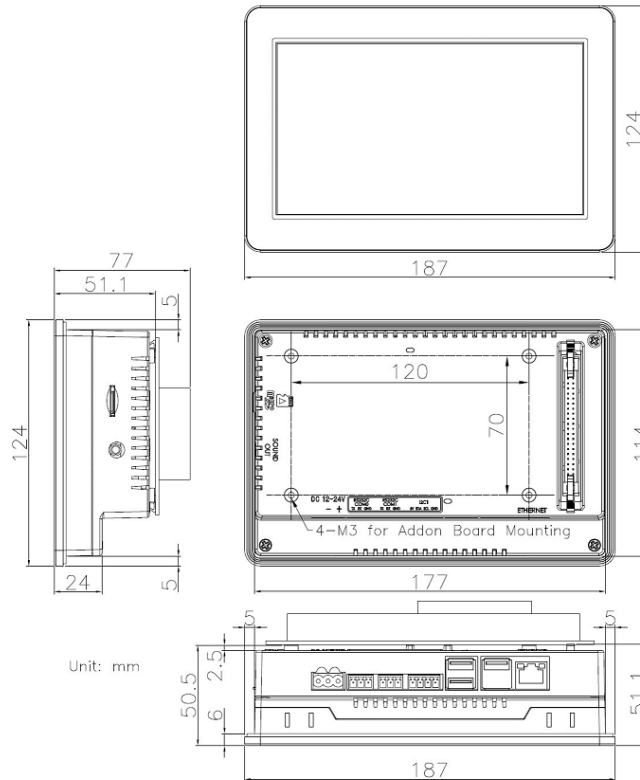
OSENSA ofrece servicios de diseño y consultoría rentables a precios reducidos para clientes OEM de gran volumen. Deje que el equipo de ingeniería de OSENSA Innovations le ayude a desarrollar rápidamente sondas personalizadas para su aplicación de investigación. El equipo de OSENSA cuenta con muchos años de experiencia en el diseño de sondas de temperatura de fibra óptica para diversos entornos de laboratorio.

## MÁS INFORMACIÓN

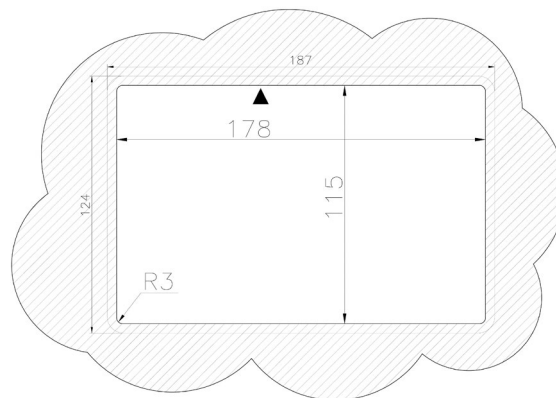
Para obtener más información sobre cualquiera de nuestros productos o servicios, visite nuestro sitio web: [www.osensa.com](http://www.osensa.com) o envíe un correo electrónico a: [info@osensa.com](mailto:info@osensa.com).



## Dimensiones del Producto



## Dimensiones del Recorte del Panel



Unit: mm

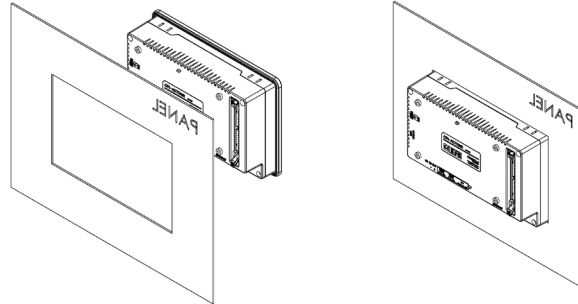
## Instalación con Montaje en Carril DIN

Para montar el HMI-001-RELAY en un raíl DIN, OSENSA Innovations ofrece el kit de montaje FGA-0159A ACC-HMI-DIN-MOUNTING-KIT. Consulte el manual de usuario MAN-DMK-0074A para obtener instrucciones de instalación.

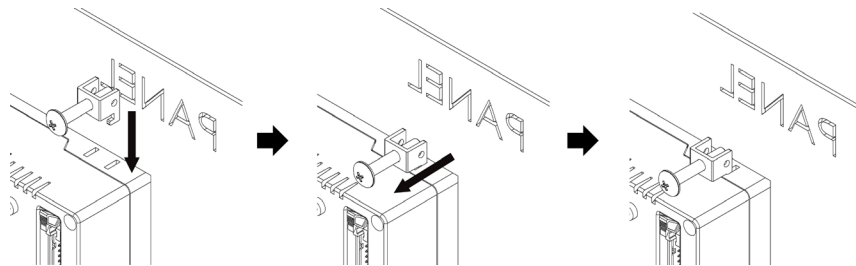
# Pantalla HMI con Relés Para Monitorización Continua de la Temperatura y las Descargas Parciales

## Instalación en Panel

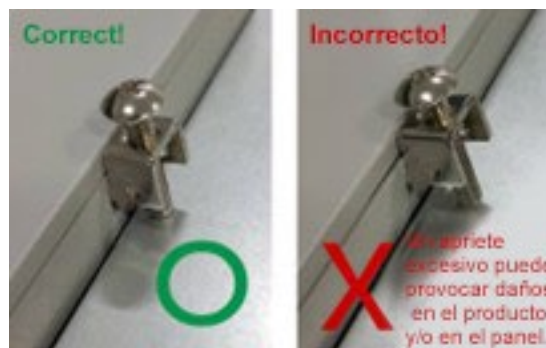
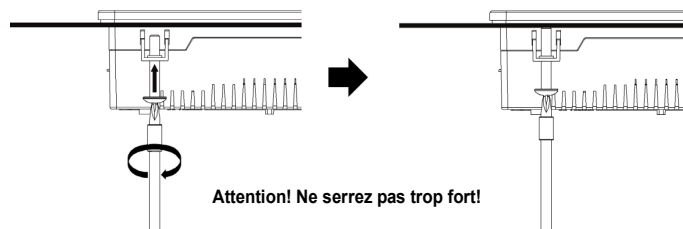
1. Prepare un recorte en el panel según las dimensiones indicadas anteriormente e inserte la pantalla en el recorte.



2. Inserte los soportes de montaje del panel en los orificios de montaje del soporte, tal y como se muestra en la imagen siguiente, tirando del soporte para bloquearlo en su sitio.



3. Apriete los pernos de montaje del soporte para fijar la pantalla al panel. **El par de apriete recomendado es de 0,4 Nm.**



4. Repita el proceso para cada soporte y compruebe que la pantalla esté correctamente montada y fijada al panel.

### SOPORTE TÉCNICO

OSENSA Innovations ofrece soporte in situ, puesta en marcha y formación para todos sus productos. Para obtener asistencia inmediata con cualquier problema técnico, póngase en contacto con [support@osensa.com](mailto:support@osensa.com) o llame al 1-888-732-0016.

### INFORMACIÓN SOBRE LA GARANTÍA

OSENSA Innovations respalda sus productos y servicios. Todas las sondas de temperatura de fibra óptica y los acondicionadores de señal se envían con una garantía completa de reparación o sustitución de un año. También puede adquirir una garantía ampliada de cinco años. Se aplican algunas condiciones.

### SOLUCIONES OEM PERSONALIZADAS

OSENSA ofrece servicios de diseño y consultoría rentables a precios reducidos para clientes OEM de gran volumen. Deje que el equipo de ingeniería de OSENSA Innovations le ayude a desarrollar rápidamente sondas personalizadas para su aplicación de investigación. El equipo de OSENSA cuenta con muchos años de experiencia en el diseño de sondas de temperatura de fibra óptica para diversos entornos de laboratorio.

### MÁS INFORMACIÓN

Para obtener más información sobre cualquiera de nuestros productos o servicios, visite nuestro sitio web: [www.osensa.com](http://www.osensa.com) o envíe un correo electrónico a: [info@osensa.com](mailto:info@osensa.com).

